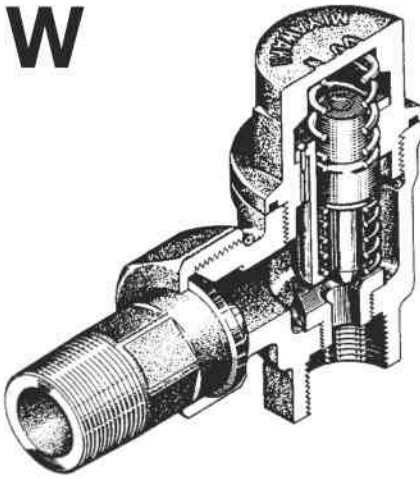


W



W1

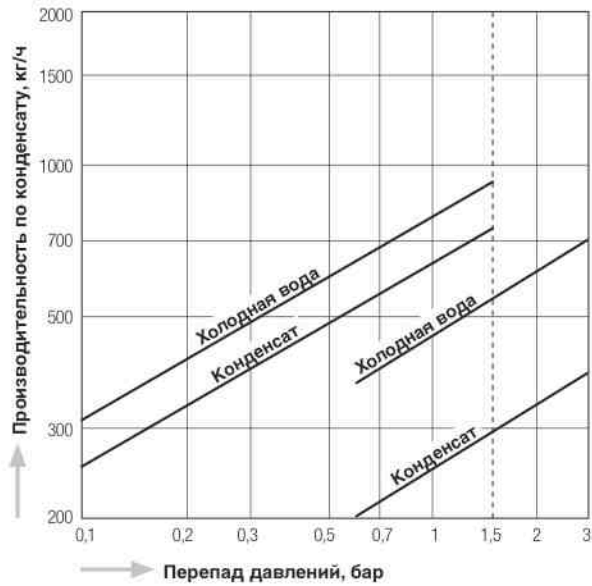


W2

W1, W2, W3



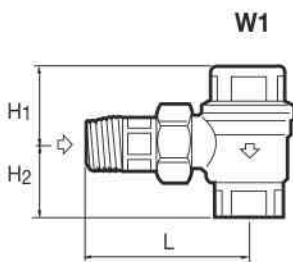
График производительности W1, W2, W3



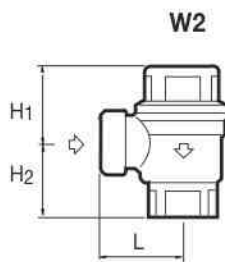
Температура открытия клапана

- 97°C для W1 - 1,5, W2 - 1,5, W3 - 1,5.
- 115°C для W1 - 3, W2 - 3, W3 - 3.

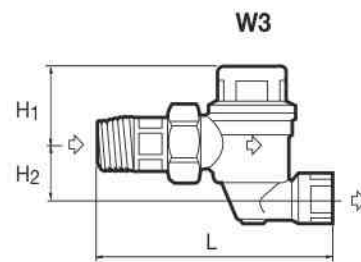
Размеры



W1



W2



W3

Модель	Тип присоединения	Ду	Рабочий диапазон давлений	Максимальная рабочая температура	Размеры, мм			Материал корпуса	Масса	
			бар	°C	L	H1	H2		кг	
W1 - 1,5	Резьбовая муфта Rc, NPT	1/2"	0,1 – 1,5	150	80	39	35	Латунь С3771	0,5	
		3/4"			87		41		0,6	
W1 - 3		1/2"	0,6 – 3		80	35	0,5			
		3/4"			87	41	0,6			
W2 - 1,5	Резьбовая муфта Rc, NPT	1/2"	0,1 – 1,5	150	35	39	35	Латунь С3771	0,4	
		3/4"					41		0,5	
W2 - 3		1/2"	0,6 – 3				35		35	0,4
		3/4"					41		0,5	
W3 - 1,5	Резьбовая муфта Rc, NPT	1/2"	0,1 – 1,5	150	123	39	28	Латунь С3771	0,6	
		3/4"			135		34		0,7	
W3 - 3		1/2"	0,6 – 3		123	28	0,6			
		3/4"			135	34	0,7			